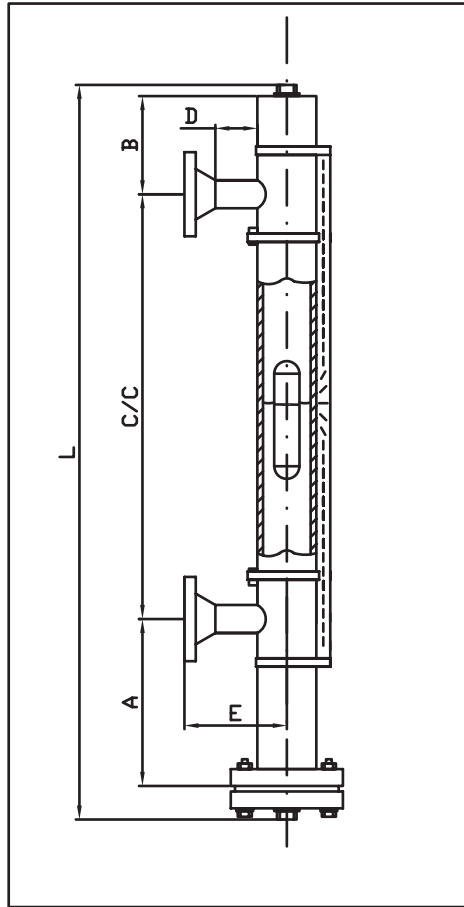
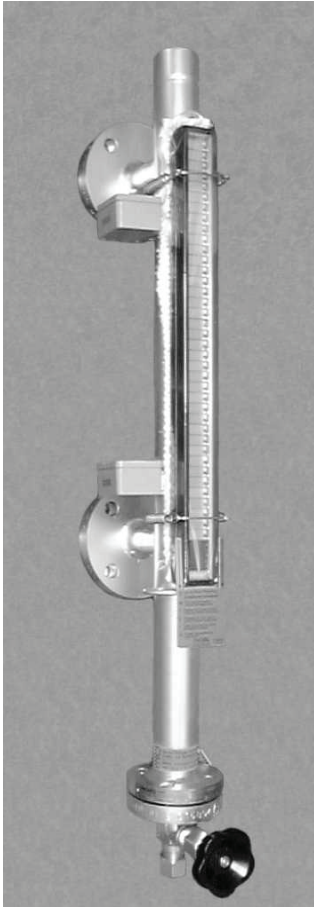


Muovirakenteinen pinnanosoitin tyyppi ITA 8, PN6



Magneettivälitteisellä pinnanosoittimella mitataan säiliöiden nestepintaa tai/ja rajapintataa ohivirtauskammion avulla. Pinnanosoittimeen voidaan liittää rajakytkimiä ja sähköisiä pintalähettimiä.

Tekniset tiedot

Tiheys:	min. 0,75 g/cm ³ (PVC) min. 0,65 g/cm ³ (PP) min. 0,85 g/cm ³ (PVDF)
Rajapinta:	> ± 0,1g/cm ³ (tiheys ero)
Yhdeväli (C/C):	< 5000 mm > 5000 mm, 2 tai moniosainen
Näytönväli:	10 mm
Näyttöyksikkö:	Alumiini (max. +400 °C) 1.4301 (max. +400 °C)
Prosessiliitäntä:	Hitsausyhde tai laippa (DIN, ANSI)
Kaasunpoisto ja tyhjennys:	- ½" NPT, ¾ NPT, G½ A, G¾ A - tulpattu - laippayhde DIN tai ANSI - venttiilit

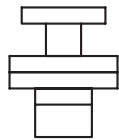
Kaasunpoisto



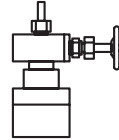
Umpinainen



Tulpattu



Laippa

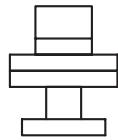


Venttiili

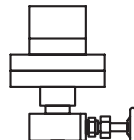
Tyhjennys



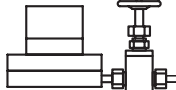
Tulpattu



Laippa

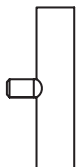


Venttiili

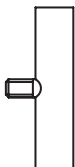


Venttiili sivulle

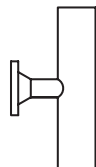
Liitännät



Hitsaus



Kierre



Laippa

Rakennemateriaalit

Kammiot, yhteen, laipat ja kiinnikkeet:
PP, PVC, PVDF

Uimuri: PP, PVC, PVDF

Näyttö: Metallikehikko ja kääntyvät metalliset näyttöläpät

Mitoitustiedot

Käyttöpaine: < 6 bar

Käyttölämpötila: -30°C ... +60°C (PVC)

-10°C ... +80°C (PP)

-40°C ... +120°C (PVDF)

Luokitukset

Pinnanosoittimet on valmistettu PED ja ATEX määräysten mukaisesti.

Pidätämme oikeudet muutoksiin