

Bourdon kaari -mittauselimellä varustettu painemittari Vakiorakenne, tyyppi MR10 / MR14

Nimelliskoko 40, 50 ja 63
Tarkkuusluokka 2,5 ja 1,6

Rakenne DIN EN 837-1 mukaan

Ominaisuudet

Rakenteeltaan yksinkertainen

Soveltuvuus

Mittauspaikkoihin, joissa kuormitus pysyy tasaisena
Kaikille kaasuille ja nesteille, jotka eivät tartu kuparimetalli-
seoksiin eivät kiteydy eivätkä ole suurviskoosisia.

Käyttökohteet

Lämmityslaitokset

Paineilmalaitokset

Teollisuuslaitokset, joissa voidaan käyttää
rakenteeltaan yksinkertaisia mittalaitteita

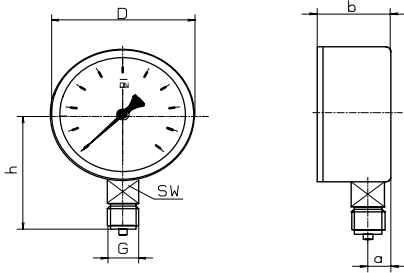


Tyyppi ja nimelliskoko	MR-10 40	MR-14 40	MR-10 50	MR-14 50	MR-10 63	MR-14 63
Yhteen sijainti	alhaalla	takana keskellä	alhaalla	takana keskellä	alhaalla	takana keskellä
Tarkkuusluokka	2,5				1,6	
Näytön alue (bar)	0...0,6, *) 1, 1,6, 2,5, 4, 6, 10, 16, 25, 40, 60, 100, 160, 250, 400 -1 / 0, -1 / +0,6, -1 / +1,5, -1 / +3, -1 / +5, -1 / +9, -1 / +15,					
Käyttöalue	Tasainen kuormitus: 3/4 x asteikon päätearvo Vaihteleva kuormitus: 2/3 x asteikon päätearvo Maksimikuormitus: päätearvo, vain lyhytaikaisesti !					
Kotelo	Muovi, musta				Muovi, musta tai teräs, musta	
Mittarilasi	Pleksilasia					
Asteikkolevy	Alumiinia, valkoinen, asteikko musta					
Osoitin	Alumiinia, valkoinen					
Mittauskoneisto	Kuparimetalliseos					
Mittauselin	Kuparimetalliseos					
Paineliitäntä	Kuparimetalliseos					
Liitäntäkierre	G 1/8 B o. Z. tai G 1/4 B		G 1/4 B		G 1/4 B	
Lämpötila	Mitattava aine: -20°C...60°C, ympäristö: -40°C... 60°C					
Paino	0,07 kg	0,07 kg	0,08 kg	0,07 kg	0,15 kg	0,15 kg

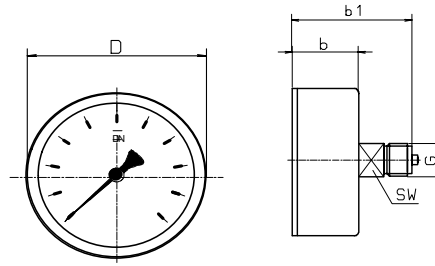
*) mittausaluetta 0...0,6 bar ei saatavissa NS 40:lle

Tyyppi MR 10 / MR 14 rakenteet ja mitat

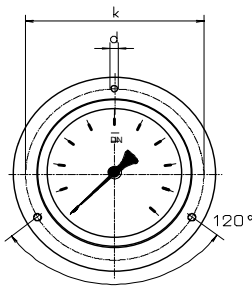
Liitäntä alhaalla



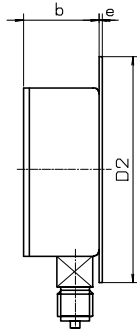
Liitäntä takana keskellä



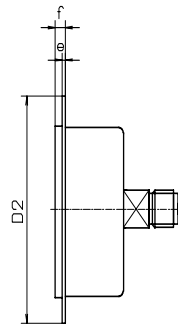
Kiinnityskauluksen mitat



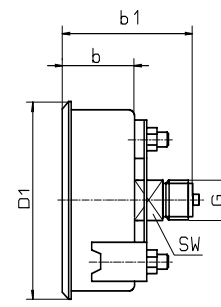
Kaulus takana



Kaulus edessä



Kolmikulmaetulevy kiinnitysmekanismineen



Mitat (mm)														
Tyyppi	NG	D	a	b	b1	h	D1	D2	e	f	k	d	sw	G
MR-10	40	40	8	24	-	40	44	61	4,5	6,5	51	3,6	14	G 1/4 B
MR-14	40	40	-	24	47	-	44	61	4,5	6,5	51	3,6	14	G 1/4 B
MR-10	50	50	10	27	-	45	54	72	5	7	60	3,6	14	G 1/4 B
MR-14	50	50	-	27	48	-	54	72	5	7	60	3,6	14	G 1/4 B
MR-10	63	63	10	28	-	54	67	85	5	7	75	3,6	14	G 1/4 B
MR-14	63	63	-	28	49	-	67	85	5	7	75	3,6	14	G 1/4 B

Tyyppikoodi

Tyyppi Rakenne

MR-1

Prosessiliitäntä alas = 0
Prosessiliitäntä taakse = 5
keskelle

Mittarikoko

Kotelon koko NS 40 = 40
Kotelon koko NS 50 = 50
Kotelon koko NS 63 = 63

Mittausalue

Mittausalue luettelon mukaan
tai suoran esim. 10 bar

Lisävarustus

Erikoistoivomukset
esim. kaulus edessä

Bourdon kaari -mittauselimellä varustettu painemittari teollisuusrakenne, tyyppi MR 20 / MR 25

Nimelliskoko 100 ja 160
Tarkkuusluokka 1,0

Rakenne DIN EN 837-1 mukaan

Ominaisuudet

Vahvarakenteinen
Luotettava, hyvä pitkäaikaispysyvyys
Kulumaton mittauskoneisto

Soveltuvuus

Kaikille kaasuille ja nesteille, jotka eivät tartu kuparimetalliseoksiin eivät kitydy eivätkä ole suurviskoosisia.

Käyttökohteet

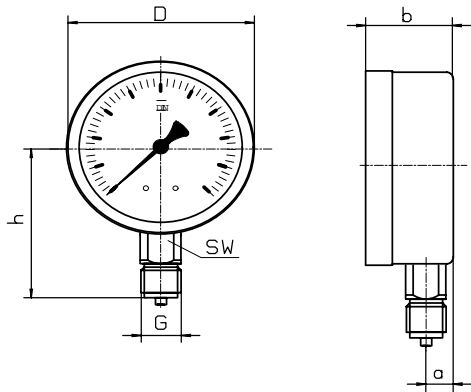
Koneenrakennus, teollisuusprosessit ja -laitokset
Energiahuolto



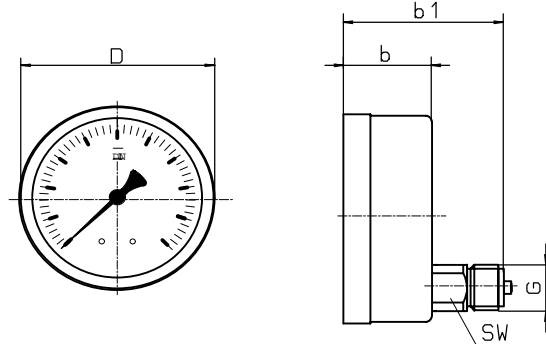
Tyyppi ja koko	MR-20 100	MR-25 100	MR-20 160	MR-25 160
Yhteen sijainti	alhaalla	takana, epäkeskisesti	alhaalla	takana, epäkeskisesti
Näyttö alue bar	0...0,6, 1, 1,6, 2,5, 4, 6, 10, 16, 25, 40, 60, 100, 160, 250, 400, 600, 1.000, 1.600 -0,6 / 0, -1 / 0, -1 / +0,6, -1 / +1,5, -1 / +3, -1 / +5, -1 / +9, -1 / +15, -1 / +24			
Käyttöalue	Tasainen kuormitus: asteikon päätearvo Vaihteleva kuormitus: 0,9 x asteikon päätearvo Maksimikuormitus : 1,3 x asteikon päätearvo, vain lyhytaikaisesti			
Kotelo	Ruostumaton teräs AISI 304		Teräs, musta	
Bajonettirengas	Ruostumaton teräs AISI 304		Teräs, musta	
Mittarilasi	Insturmenttitasolasia			
Asteikkolevy	Alumiini, valkoinen; asteikko musta			
Osoitin	Alumiini, musta			
Mittauskoneisto	Kuparimetalliseos ja uushopea			
Mittauselin	Kuparimetalliseos 40 bar:iin saakka C-jousella, 60 bar:sta alkaen haponkestävä teräs kierrejousella			
Paineliitintä	SW22, kuparimetalliseos 1.000 bariin saaka, 1000 bar:sta alkane haponkestävä teräs			
Liitntäkierre	G 1/2 B			
Kotelointiluokka	IP 54, EN 60529 / IEC 529 mukaan			
Lämpötila	Mitattava aine -20...+80 °C (tarvittaessa +130 °C.een asti), ympäristö: -25...+60 °C			
Paino	0,6 kg		1,0 kg	

Tyyppi MR 20 / MR 25 rakenteet ja mitat

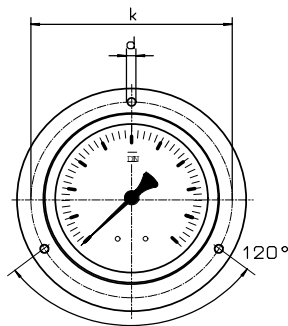
Liitântä alhaalla



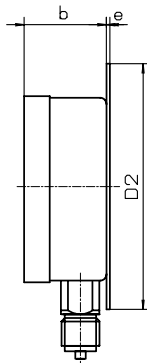
Liitântä takana, epäkeskisesti



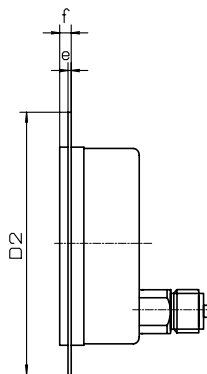
Kiinnityskauluksen mitat



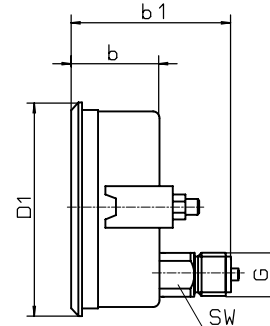
Kaulus takana



Kaulus edessä



Kolmikulmaetulevy kiinnitysmekanismeineen



Mitat mm														
Tyyppi	NG	D	a	b	b1	h	D1	D2	e	f	k	d	sw	G
MR-20	100	101	15	49	-	86	107	132	2	6	116	5	22	G 1/2 B
MR-25	100	101	-	49	85	-	107	132	2	6	116	5	22	G 1/2 B
MR-20	160	160	15	51	-	118	-	196	3	8	178	5,6	22	G 1/2 B
MR-25	160	160	-	51	86	-	166	196	3	8	178	5,6	22	G 1/2 B

Tyyppikoodi

Tyyppi **MR-2** Rakenne **0 tai 5** Mittarikoko **100 tai 160** Mittausalue **esim. 10 bar** Lisävarustus

Prosessiliitântä alhaalla = 0
Prosessiliitântä takana = 5

Kotelon koko NS 100 = 100
Kotelon koko NS 160 = 160

Mitta-alueuuttelon mukaan
tai suoraan, esim. 10 bar

Erikoistoivomukset, esim. kaulus edessä

Bourdon kaari -mittauselimellä varustettu painemittari Haponkestävä rakenne, tyyppi MR30 / MR35

Nimelliskoko 100 ja 160
Tarkkuusluokka 1

Rakenne DIN EN 837-1 mukaan

Ominaisuudet

Vahvarakenteinen
Luotettava, hyvä pitkäaikaispysyvyys
Kulumaton mittauskoneisto

Soveltuvuus

Kaikille kaasuille ja nesteille , jotka eivät kiteydy tai ole suurviskoosisia eivätkä tartu mittausjärjestelmään

Käyttökohteet

Kemian ja petrokemian teollisuus
Lääketeollisuus
Elintarviketeollisuus



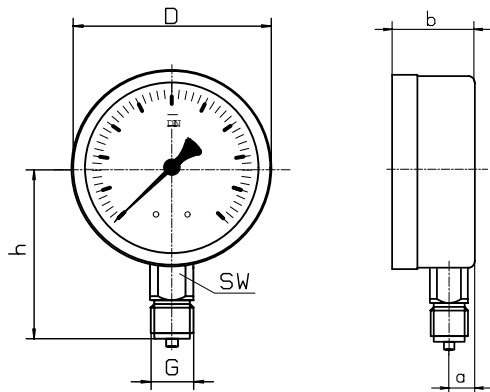
Tyyppi ja koko	MR-30 100	MR-35 100	MR-30 160	MR-35 160
Yhteen sijainti	alhaalla	takana, epäkeskeisesti	alhaalla	takana, keskellä
Näytön alue bar	0...0,6, 1, 1,6, 2,5, 4, 6, 10, 16, 25, 40, 60, 100, 160, 250, 400, 600, 1.000, 1.600 -0,6 / 0, -1 / 0, -1 / +0,6, -1 / +1,5, -1 / +3, -1 / +5, -1 / +9, -1 / +15, -1 / +24			
Käyttöalue	Tasainen kuormitus : Asteikon päätearvo Vaihteleva kuormitus : 0,9 x asteikon päätearvo			
Kotelo	Ruostumaton teräs AISI304 , paineenpäästötulppa takana			
Bajonettirengas	Ruostumaton teräs AISI 304			
Mittarilasi	Monikerrosturvalasi			
Asteikkolevy	Alumiini valkoinen, asteikko musta			
Osoitin	Alumiini , musta			
Mittauskoneisto	Haponkestävä teräs			
Mittauselin	Haponkestävä teräs AISI316Ti, C-jousi 40 bariin saakka, 60 bar:sta alkaen kierrejousi			
Paineliitännä	SW 22, haponkestävä teräs AISI316			
Liitännäkierre	G 1/2 B			
Kotelointiluokka	IP 54 , EN 60529 / IEC 529 mukaan			
Lämpötila	Mitattava aine: -20°C ... 80°C (Optio: +200 °C), ympäristö: -25°C ... 60°C			
Paino	0,6 kg		1,0 kg	

AUTROL

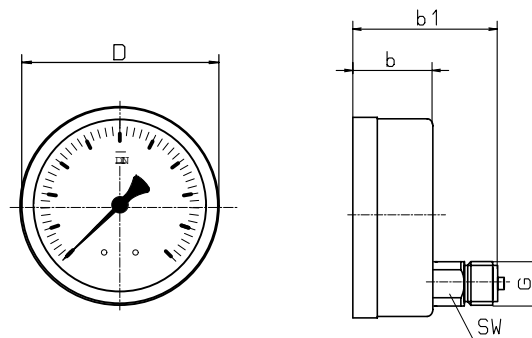
OY AUTROL AB
PL 32, Sateenkaari 1, 02101 ESPOO
puh: 09-439 1120 fax 09-455 3169
www.autrol.fi e-mail: autrol@autrol.fi

MR30 / MR 35 rakenteet ja mitat

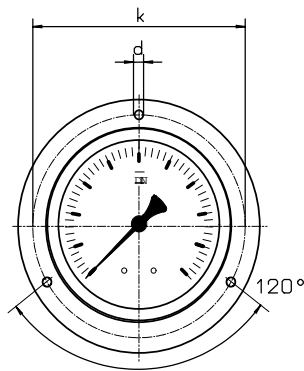
Liitântä alhaalla



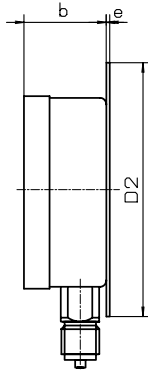
Liitântä takana, epäkeskeisesti



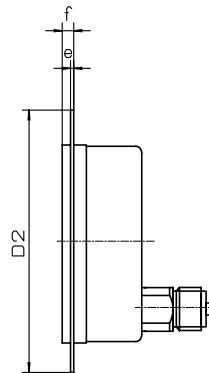
Kiinnityskauluksen mitat



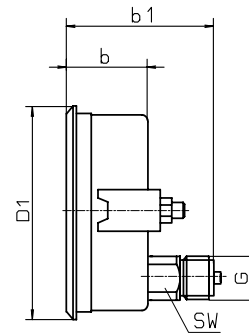
Kaulus takana



Kaulus edessä



Kolmikulmaetulevy kiinnitysmekanismeineen



Mitat mm														
Tyyppi	NS	D	a	b	b1	h	D1	D2	e	f	k	d	sw	G
MR-30	100	101	15	49	-	86	107	132	2	6	116	5	22	G 1/2 B
MR-35	100	101	-	49	85	-	107	132	2	6	116	5	22	G 1/2 B
MR-30	160	160	15	51	-	118	-	196	3	8	178	5,6	22	G 1/2 B
MR-35	160	160	-	51	86	-	166	196	3	8	178	5,6	22	G 1/2 B

Tyyppikoodi

Tyyppi MR-3 **Rakenne** 0 tai 5 **Mittarikoko** 100 tai 160 **Mittausalue** esim. 10 bar **Lisävarustus**

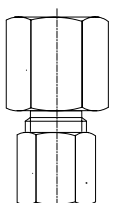
Prosessiliitântä alas = 0
Prosessiliitântä taakse = 5

Kotelon koko 100 = 100
Kotelon koko 160 = 160

Mitta-alue luettelon mukaan
tai suoraan esim. 10 bar

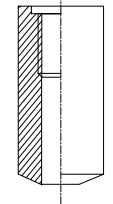
Erikoistovomukset, esim. kaulus edessä

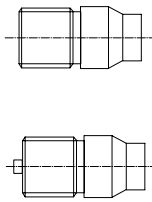
MANOMETRIEN LISÄVARUSTEET

	Kierrelähtävä			
	Liitäntä	PN (bar)	Materiaali	Tuotenumero
	G 1/4 x 6 mm	100	Teräs	ZAR 106
	G 1/2 x 6 mm	400		ZAR 107
	G 1/2 x 8 mm			ZAR 108
	G 1/2 x 10 mm			ZAR 109
	G 1/2 x 12 mm			ZAR 110

	Nipallinen hattumutteri DIN 16 284				
	Liitäntä	PN (bar)	Materiaali	DIN	Tuotenumero
	G 1/4	250	Messinki	16 284	ZÜ 061
	G 1/2	250	Messinki		ZÜ 151
		600	Teräs		ZÜ 152
		1 000	1.4571		ZÜ 153
	M 20 x 1,5	250	Messinki		ZÜ 171
		600	Teräs		ZÜ 172
		1 000	1.4571		ZÜ 173

	Vakiohitsausmuovi			
	Liitäntä		Materiaali	Tuotenumero
	G 3/8		Teräs	ZM 1112
	G 1/4		Teräs	ZM 1102
	G 1/2		Teräs	ZM 1152
			1.4571	ZM 1153
	G 3/4		Teräs	ZM 1122
G 1	Teräs		ZM 1402	

	Hitsausmuovi, jossa tiivistysura ja Cu-rengas			
	Liitäntä		Materiaali	Tuotenumero
	G 1/2 x 30 mm		Teräs	ZM 2153
	G 1/2 x 50 mm			ZM 2155
	G 1/2 x 80 mm			ZM 2158
G 1/2 x 100 mm	ZM 2150			

	Hitsausyhteet DIN 16 282				
	Liitäntä	PN (bar)	Materiaali	DIN	Tuotenumero
	G 1/4 vasen	400	Teräs	16 282	ZSS 072
	G 1/4 oikea	400	Teäs		ZSS 062
	G 1/2 vasen	600	Teräs		ZSS 192
		1 000	1.4571		ZSS 193
	G 1/2 oikea	600	Teräs		ZSS 152
		1 000	1.4571		ZSS 153

AUTROL

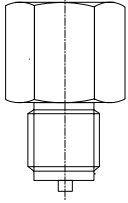
OY AUTROL AB

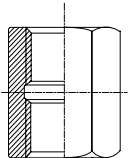
PL 32, Sateenkaari 1, 02101 ESPOO

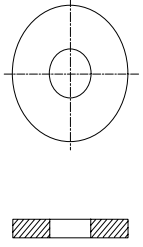
puh: 09-439 1120 fax 09-455 3169

www.autrol.fi e-mail: autrol@autrol.fi

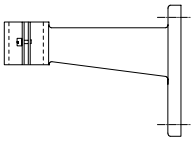
MANOMETRIEN LISÄVARUSTEET

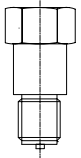
	Liitäntäosat				
	Sisäkierre	Ulkokierre	PN (bar)	Materiaali	Tuotenumero
	G 1/8	G 1/4	250	Messinki	ZA 011
	G 1/4	G 1/8	250	Messinki	ZA 021
	G 1/4	M 12 x 1,5	250	Messinki	ZA 031
			1 000	1.4571	ZA 033
	G 1/4	G 3/8	250	Messinki	ZA 041
	G 1/4	G 1/2	250		ZA 051
	G 3/8	G 1/4	250		ZA 061
	G 3/8	G 1/2	250		ZA 071
	G 1/2	G 1/4	250		ZA 081
	G 1/2	G 3/8	250		ZA 091
	G 1/2	G 3/4	250		ZA 101
	G 1/2	M 20 x 1,5	250		Messinki
			1 000	1.4571	ZA 113
	M 20 x 1,5	G 1/2	250	Messinki	ZA 121
			1 000	1.4571	ZA 123

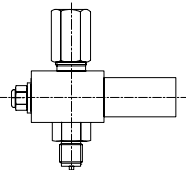
	Kiinnitysmuhvi DIN 16 283					
	Liitäntä		PN (bar)	Materiaali	DIN	Tuotenumero
	oikea	vasen				
	G 1/4	G 1/4	250	Messinki	16 283	ZS 061
	G 1/2	G 1/2	250	Messinki		ZS 151
			600	Teräs		ZS 152
			1 000	1.4571		ZS 153
			250	Messinki		ZS 181
	G 1/2	M 20 x 1,5	600	Teräs		ZS 182
			1 000	1.4571		ZS 183
			250	Messinki		ZS 191
	M 20 x 1,5	G 1/2	600	Teräs		ZS 192
			1 000	1.4571		ZS 193
			250	Messinki		ZS 171
	M 20 x 1,5	M 20 x 1,5	600	Teräs		ZS 172
			1 000	1.4571		ZS 173

	Tasotiivisteet DIN 16 258				
	kierteille	PN (bar)	Materiaali	DIN	Tuotenumero
	G 1/4 ja M 12 x 1,5	1 600	Kupari	16 258	ZD 064
		400	Kuitu		ZD 068
		1 600	1.4571		ZD 063
		400	PTFE		ZD 069
	G 1/2 ja M 20 x 1,5	1 600	Kupari		ZD 154
		400	Kuitu		ZD 158
		1 600	1.4571		ZD 153
		400	PTFE		ZD 159

MANOMETRIEN LISÄVARUSTEET

	Asennusteline				
	Ulottuma mm		Materiaali	DIN	Tuotenr.
	60		Alu, musta	16 281	ZM 068
	100				ZM 108
	160				ZM 168
	60		1.4571		ZM 063
	100				ZM 103
	160				ZM 163

	Asennustelineen välikappale				
	Liitännä	PN (bar)	Materiaali	DIN	Tuotenr.
	G 1/2	250	Messinki	16 281	ZZ 151
		600	Teräs		ZZ 152
		600	1.4571		ZZ 153
	M 20 x 1,5	250	Messinki		ZZ 171
		600	Teräs		ZZ 172
		600	1.4571		ZZ 173

	Ylipainesuoja				
	Säätöalue	PN (bar)	Materiaali	Liitännä	Tuotenr.
	10...700 mbar	30	Messinki	G 1/2	ZÜV 101
			1.4571		ZÜV 103
	0,4...2,5 bar	400	Messinki		ZÜV 201
			1.4571		ZÜV 203
			Messinki		ZÜV 301
	2...6 bar		1.4571		ZÜV 303
			Messinki		ZÜV 401
	5...25 bar		1.4571		ZÜV 403
			Messinki		ZÜV 501
	20...60 bar		1.4571		ZÜV 503
			Messinki		ZÜV 601
	50...250 bar		1.4571		ZÜV 603
			Messinki		ZÜV 701
	240...400 bar		1.4571		ZÜV 703
			Messinki		

AUTROL

OY AUTROL AB

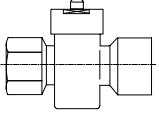
PL 32, Sateenkaari 1, 02101 ESPOO

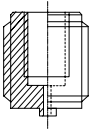
puh: 09-439 1120 fax: 09-455 3169

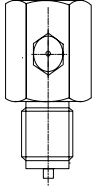
www.autrol.fi e-mail: autrol@autrol.fi

Esite Z 220 01

MANOMETRIEN LISÄVARUSTEET

	Painonappihana - DVGW-hyväksytty					
	Muhvi	Muhvi	PN (bar)	Materiaali	DIN	Tuotenr.
	G 1/2	G 1/2	4	Messinki		ZDH 151

	Itsetiivistävä nippa					
	Sisäkierre	Ulkokierre		Materiaali	DIN	Tuotenr.
	G 1/4	G 1/2		Messinki		ZSN 151
G 1/4	G 1/2		1.4571		ZSN 153	

	Paineiskusuoja					
	Sisäkierre	Ulkokierre	PN (bar)	Materiaali		Tuotenr.
	G 1/2	G 1/2	250	Messinki		ZDM 151
			400	Teräs		ZDM 152
			400	1.4571		ZDM 153
M 20 x 1,5	M 20 x 1,5	250	Messinki		ZDM 171	

Sulkuventtiili manometreille messinkiä, terästä tai ruostumatonta/haponkestävää terästä

Rakenne DIN 16 270, 16 271 ja 16 272 mukaan

Ominaisuudet

Venttiilin kara ja kartio: Rst-terästä

Tiivistysholkin tiiviste: PTFE

Käyttö

Paineellisen prosessin erotus painemittarista.

Sulkuventtiilin ansiosta mittalaitteen tarkistus tai

vaihtaminen on mahdollista toiminnan aikana.

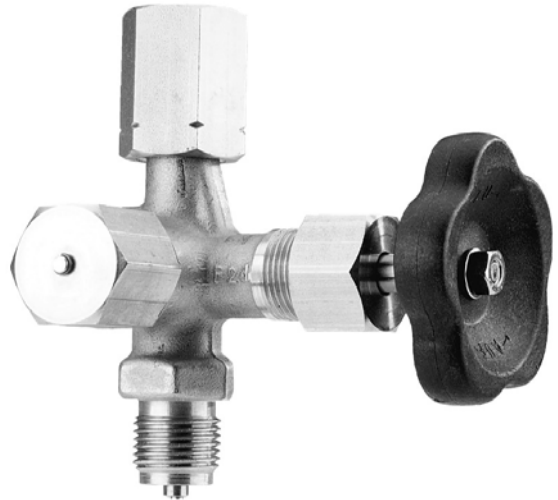
Käyttökohteet

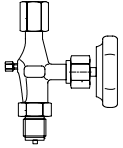
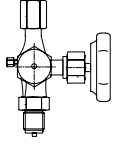
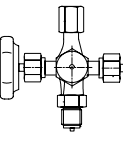
Koneenrakennus, teollisuusprosessit ja -laitokset

Energiahuolto

Kemian ja petrokemian teollisuus

Lääkeaineteollisuus

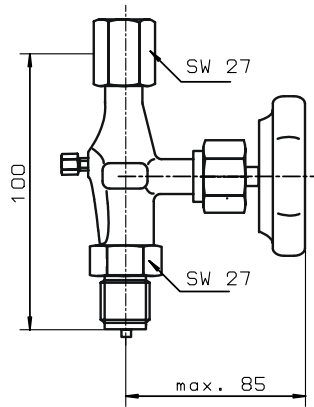


Rakenne	Liitännä	Runko- materiaali	PN (bar)	Lämpötila- alue	Malli	Tuotenr.
	Rakenne DIN 16 270 mukaan, ilman koestusliitännää Malli A varustettu DIN 16 283 mukaisella kiinnitysmuhvillalla					
	G 1/2 tai M 20 x 1,5	Messinki	250	-10...+120°C	A	ZMV 101
					B	ZMV 111
		Teräs	400	-10...+120°C	A	ZMV 102
					B	ZMV 112
		Rst-teräs	400	-20...+200°C	A	ZMV 103
				B	ZMV 113	
	Rakenne DIN 16 271 mukaan, varustettu koestusliitännällä M 20 x 1,5 Malli A varustettu DIN 16 283-mukaisella kiinnitysmuhvillalla					
	G 1/2 tai M 20 x 1,5	Messinki	250	-10...+120°C	A	ZMV 201
					B	ZMV 211
		Teräs	400	-10...+120°C	A	ZMV 202
					B	ZMV 212
		Rst-teräs	400	-20...+200°C	A	ZMV 203
				B	ZMV 213	
	Malli A varustettu DIN 16 283-mukaisella kiinnitysmuhvillalla					
	G 1/2 tai M 20 x 1,5	Messinki	250	-10...+120°C	A	ZMV 301
					B	ZMV 311
		Teräs	400	-10...+120°C	A	ZMV 302
					B	ZMV 312
		Rst-teräs	400	-20...+200°C	A	ZMV 303
				B	ZMV 313	

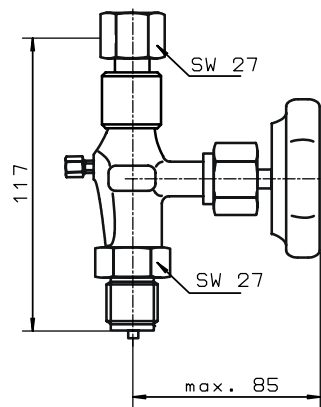
Mitat ja rakenteet

Rakenne DIN 16 270 mukaan

Malli A

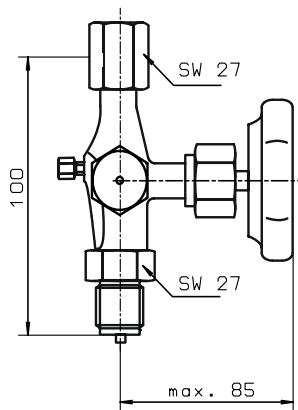


Malli B

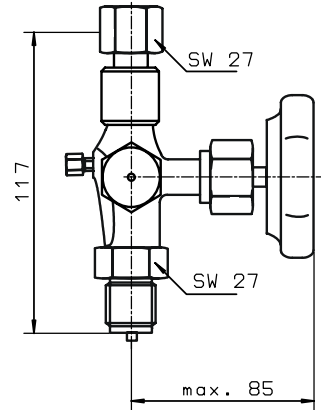


Rakenne DIN 16 271 mukaan

Malli A

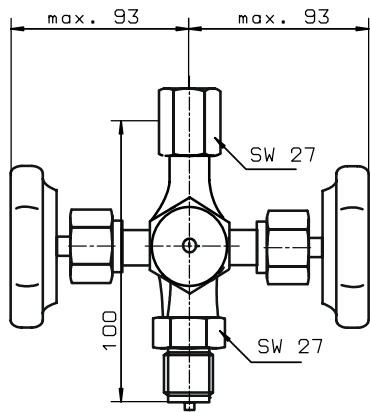


Malli B

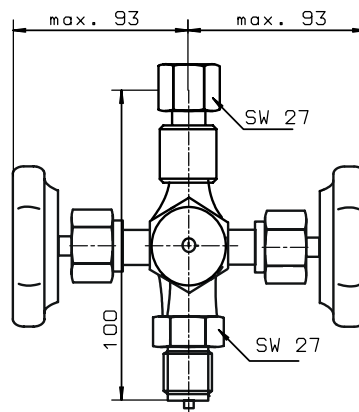


Rakenn DIN 16 272 mukaan

Malli A



Malli B



Vesilukkoputki painemittareille ruostumatonta tai haponkestävää terästä

Rakenne DIN 16 282 mukaan

Ominaisuudet

Käytetään suojaamaan mitattavia laitteita mitattavan aineen sykkeiltä sekä voimakkaalta lämpenemiseltä.

Käyttö

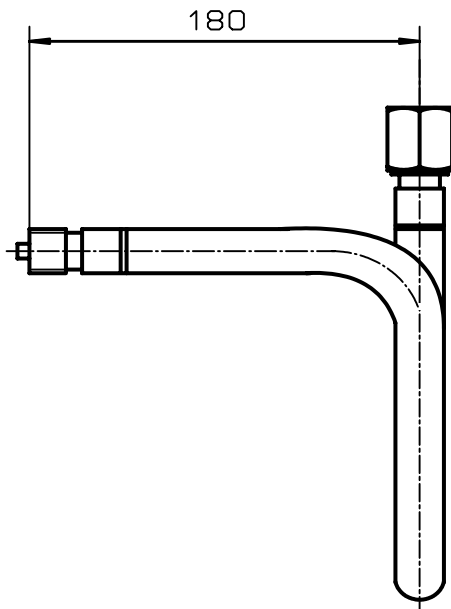
Lämmityslaitokset
Koneenrakennus, teollisuusprosessit ja -laitokset
Energiahuolto



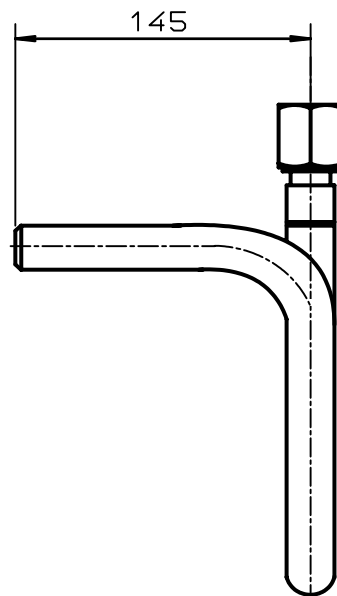
Rakenne	Liitäntä	Runko materiaali	PN bar maks.	Lämpötila-alue	Malli	Tuotenr.	
	U-putki, malli A, varustettu liitännämuhvilla U-putki, malli B, varustettu hitauspäällä						
	G 1/2	St 35.8	100	120 °C	A	ZW 102	
		AISI 316	80	300 °C	B	ZW 112	
				63	400 °C	A	ZW 103
						B	ZW 113
	Saparo, malli C, varustettu liitännämuhvilla Saparo, malli D, varustettu hitsauspäällä						
	G 1/2	St 35.8	100	120 °C	C	ZW 202	
		AISI 316	80	300 °C	D	ZW 212	
				63	400 °C	C	ZW 203
						D	ZW 213
	U-putki, ilman tiivistyspintaa						
	G 1/2	St 33	25			ZW 302	
	Saparo, ilman tiivistyspintaa						
	G 1/2	St 33	25			ZW 402	

Mitat ja rakenteet

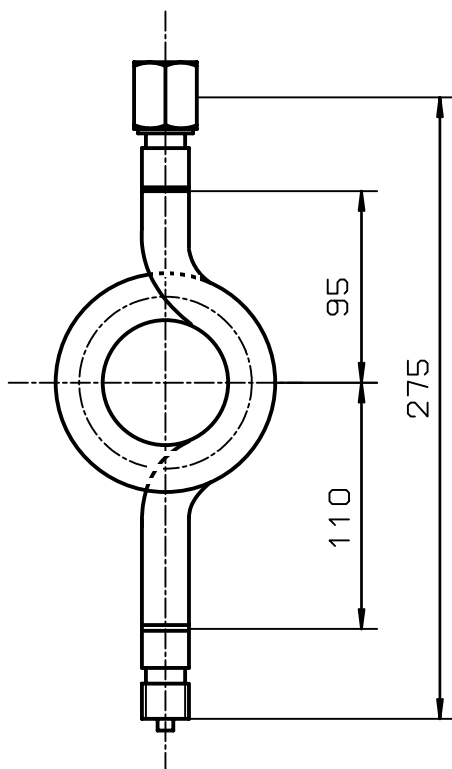
Malli A



Malli B



Malli C



Malli D

